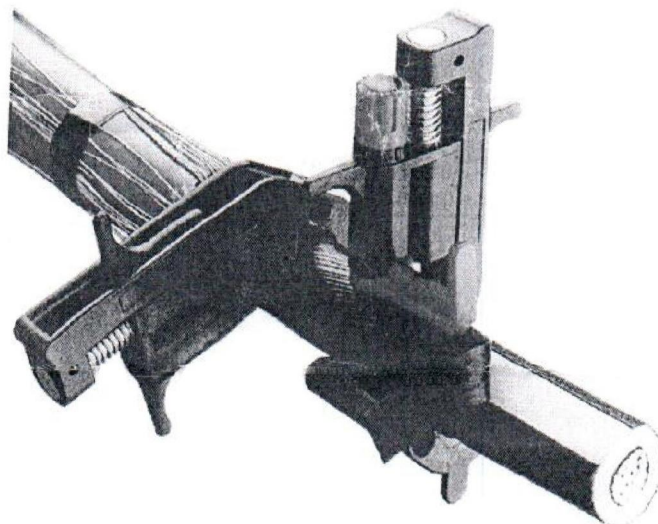


## Инструкция по применению HLS-AV6400



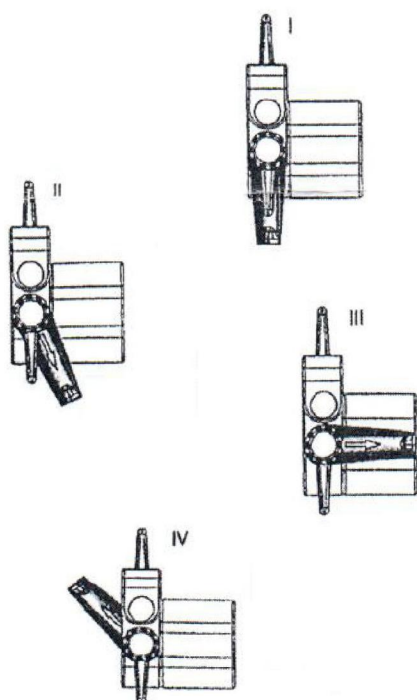
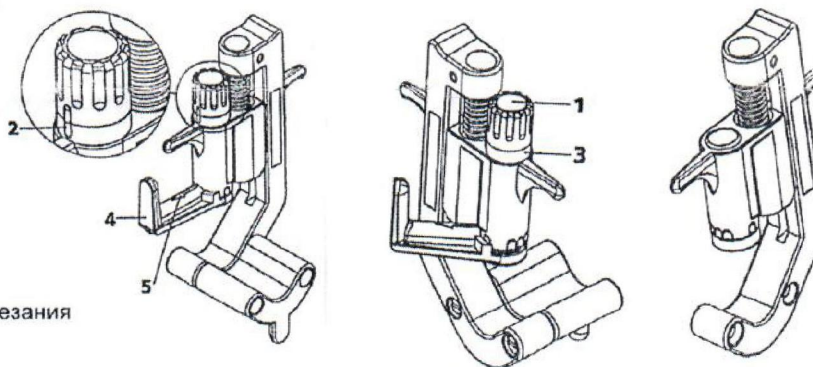
1. Кнопка регулирования глубины резания

2. Метка позиции 0

3. Положение кольца 0

4. Рычажок выбора направления резания

5. Стрелка, показывающая направление резания



I Положение для кругового резания

II Положение для спирального резания

III Положение для продольного резания

IV Положение для замены лезвия

## Операция кругового резания

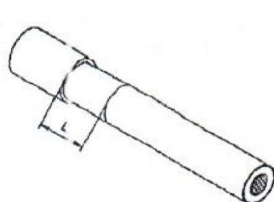


FIG.1:

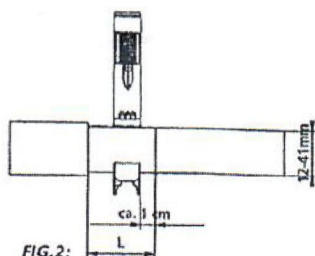


FIG.2:

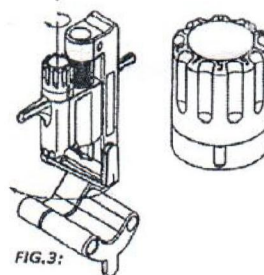


FIG.3:

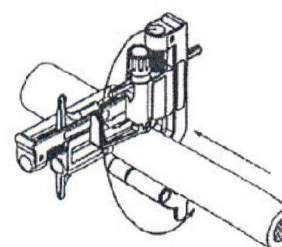


FIG.4:

Рис.1

- Отметить длину удаляемого экрана

Рис.2

- Нанести силиконовую смазку (если необходимо)
- Установить стопорный зажим (L минус 1 см)

Рис.3

- Рычажок выбора направления резания (4) установить в положение для кругового резания (I)
- Глубина резания = толщине полупроводящего экрана минус 0,2 мм
- Например: толщина полупроводящего экрана 0,7 мм, тогда глубина резания = 0,5 мм (проверить правильность установки глубины резания на куске кабеля)

Рис.4

- Установить инструмент на кабеле возле стопорного зажима
- **Внимание:** инструмент должен быть вплотную прижат к стопорному зажиму
- Прокрутить инструмент вокруг кабеля один или 2 раза, слегка прижимая его к зажиму.

После кругового резания можно выбрать 2 варианта:

### Вариант А: Продольное резание

Рис.1L:

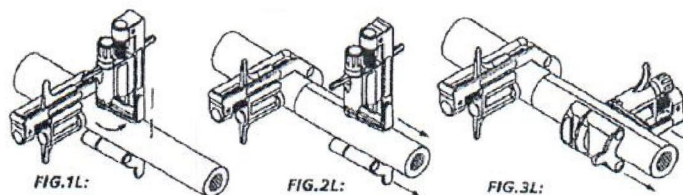
- Установить рычажок направления резания (4) в положение для продольного резания (III)

Рис.2L:

- Тянуть инструмент в направлении конца кабеля

Рис.3L:

- Снова расположить инструмент рядом со стопорным зажимом, но повернуть инструмент на 90°
- **Внимание:** Инструмент должен быть расположен вплотную к стопорному зажиму. Повторить 3-4 раза



### Вариант В: Спиральное резание

Рис.1S:

- Установить рычажок направления резания (4) в положение для спирального резания (II)

Рис.2S:

- Поворачивать инструмент против часовой стрелки в направлении конца кабеля

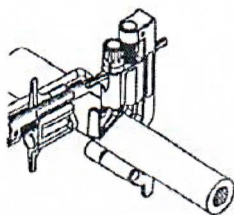


FIG.1S:

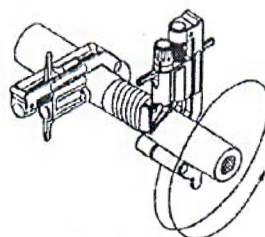


FIG.2S:

### Замена лезвия

Рис.1KW:

- Установить рычажок в положение замены лезвия (IV)
- Повернуть кнопку регулирования глубины резания (1) по часовой стрелке и открутить держатель лезвия
- Открутить винт и извлечь лезвие.

Рис.2 KW:

- Вставить новое лезвие, при этом режущая кромка под углом 45° должна быть по направлению к рычажку установки направления резания (4+5).

Рис.3 KW:

- Совместить метку 0 кнопки регулировки глубины резания (2) и метку кольца в положении 0 (3). Закручивать держатель лезвия в этом положении в направлении против часовой стрелки до тех пор, пока лезвие не окажется на уровне рычага.
- Установить рычажок (4) в положение для кругового (I) или продольного резания (II)



HLS-Set - AV6400

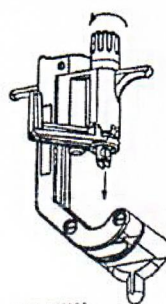


FIG.1KW:

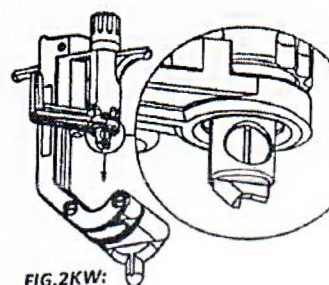


FIG.2KW:

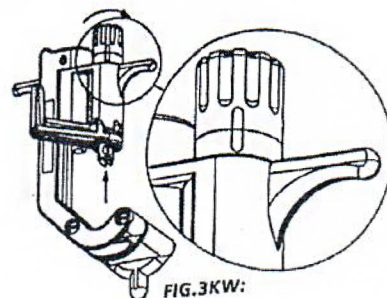
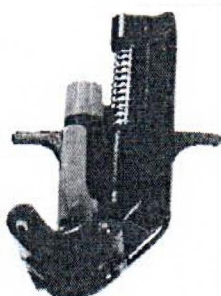


FIG.3KW:



Cable stripper - AV6410



Stop clamp - AV6411